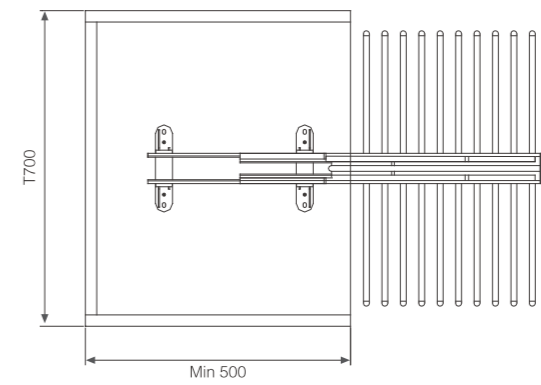


产品图 PRODUCTS

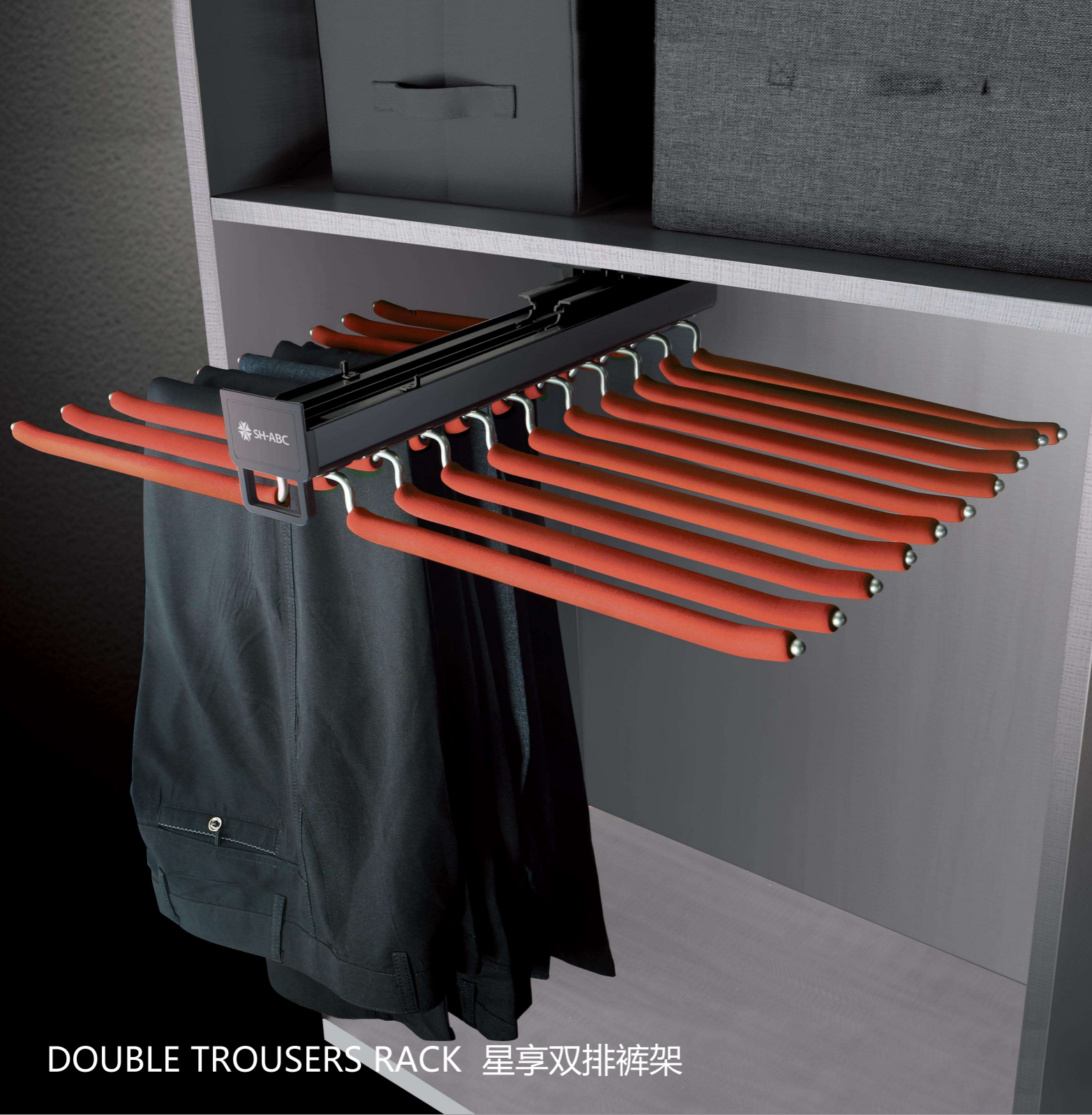


结构尺寸 DIMENSION



产品特点 CHARACTERISTICS

定制双阻尼导轨结构，顶部安装，双排防滑裤管；
首创超快安装结构，区别于传统产品；
兼顾了整个产品的高档次，快安装和实用性。
Customized double damping rail structure, side mounting;
First super quickly installation structure, different from traditional products.



DOUBLE TROUSERS RACK 星享双排裤架

产品参数 PARAMETERS

型号/Model	品名/ Name	宽x深x高/ WidthxDepthxHeight	适用柜体/Suitable cabinet
SHKJ108DS	高档阻尼顶装双排裤架	670 x 450 x 105mm	不小于750mm