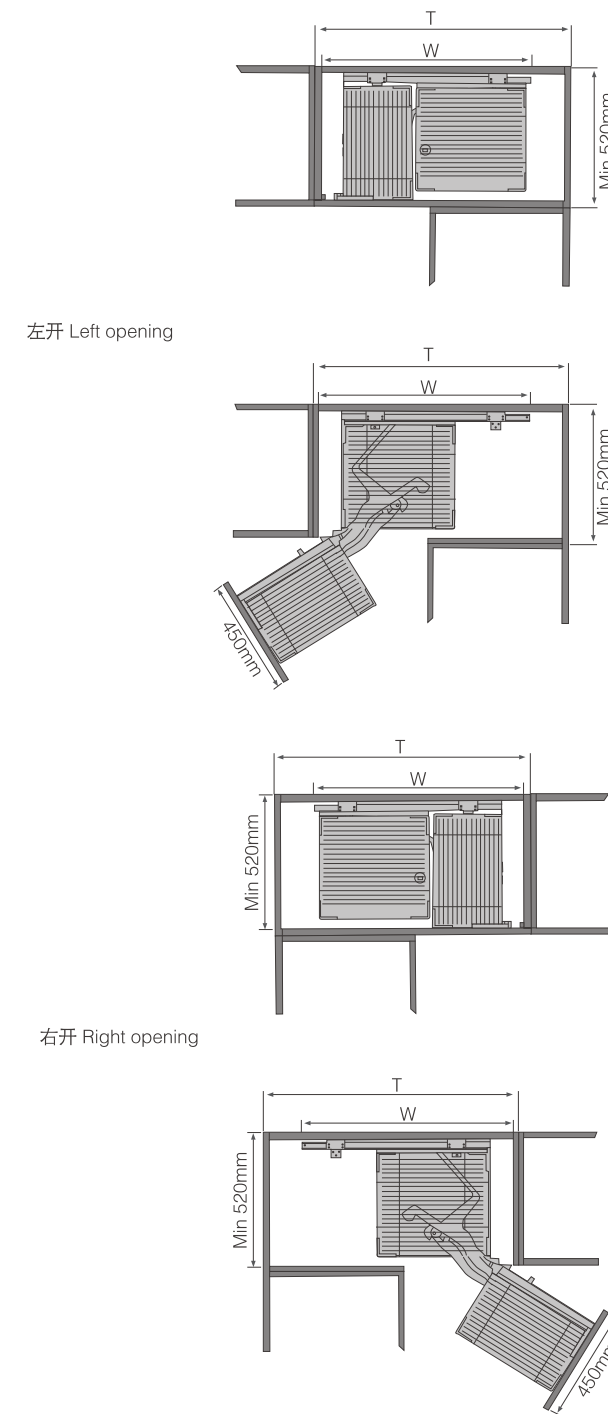
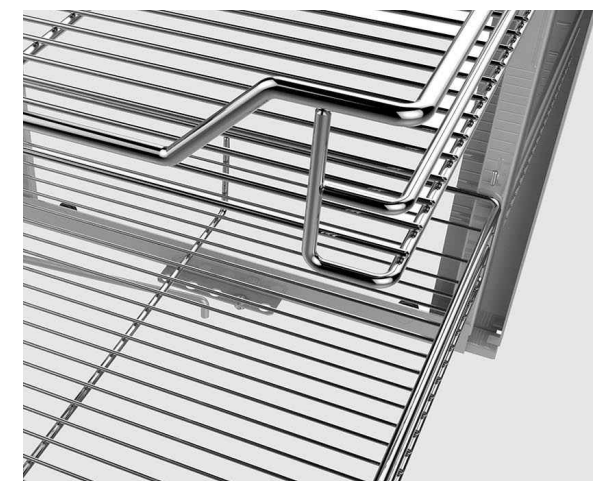
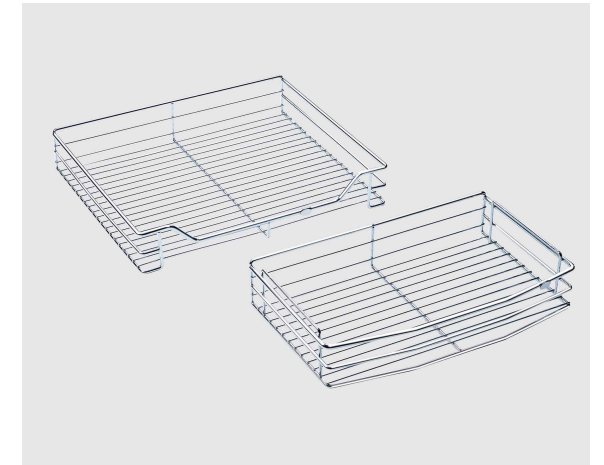




结构尺寸 DIMENSION



产品图 PRODUCTS



产品参数 PARAMETERS

BASE CABINET LINKING BASKET / 圆线小怪物

型号 Item	柜体宽度 Cabinet (T)	宽x深x高 Width x Depth x Height	描述 Description
SHTD2212900	900-1000mm	W864~914 x D520 x H580mm	不分左右